

INSTRUKCE K POKLÁDCE

VÝROBKOVÁ ŘADA

Gerflor Creation 30/55/40/70, Virtuo 30/55

KATEGORIE PODLAH

Vinylové podlahy v dílcích k celoplošnému lepení

Produktové řady Gerflor Creation a Virtuo byly navrženy především s ohledem na maximální odolnost proti opotřebení při použití v domácnostech a komerci. Nabízí vysokou odolnost a širokou nabídku luxusních dekorů. Jedná se o ekologicky šetrnou podlahovou krytinu s povrchovou úpravou PUR+.

POKYNY K MONTÁŽI

Podlahové krytiny GERFLOR jsou vysoce kvalitní produkty, které jsou vyvíjeny s ohledem na dlouhou trvanlivost. **Předpokladem pro dlouhodobou bezproblémovou funkčnost je dodržování následujících pravidel a postupů při pokládce.**

Skladujte v suchém prostředí při teplotě +10 až +35 °C a relativní vlhkosti vzduchu 30–70 %, v horizontální poloze, na pevném a rovném podkladu. Zajistěte proti pádu. Při manipulaci používejte vždy vhodné manipulační zařízení, aby nedošlo k poškození materiálu nebo zranění osob. Při přepravě zajistěte před nechtěným pohybem. Vyvarujte se ohýbání a zatěžování balení. Neskladujte na přímém slunci.

Před montáží zkontrolujte, zda popisky na balení odpovídají požadovanému výrobku, jestli tloušťka, barva a množství odpovídá objednávce. Pro zajištění shodného vzhledu zkontrolujte šarži balení, popř. porovnejte se vzorkem.

Podlahu ponechte nejméně 24 hodin aklimatizovat v místě montáže. Před zahájením pokládky vždy zkontrolujte, zda nejsou na výrobku vady nebo nežádoucí rozdíly v odstínech.

DOPORUČENÉ NÁŘADÍ

- Speciální podlahářský nůž s výměnnými břity
- Metr, kovové pravítko, úhelník
- Zubová stěrka
- Vícečlankový přítlačný válec na podlahové krytiny (hmotnost min. 50 kg)
- Značkovací šňůra nebo laser

PŘÍPRAVA PODKLADU

Před zahájením montáže je nutné zkontrolovat, zda podklad splňuje základní požadavky na pevnost, tuhost, vlhkost podkladní vrstvy a rovinnost plochy. Podklad musí být soudržný, bez oddělujících se částí, bez nečistot a mastnoty. **Podklad musí splňovat požadavky uvedené v tomto návodu, požadavky, které zde uvedeny nejsou, musí odpovídat platným technickým normám (např. ČSN 74 4505).**

Jako podklad lze využít beton, anhydrit a cementové potěry. Desky na bázi dřeva, nebo jiné velkoplošné deskové materiály používané pro podkladové vrstvy podlah nejsou pro přímé lepení vhodné. U těchto materiálů je nutné provést dodatečnou povrchovou vrstvu (konzultujte s výrobcem).

Vinylové podlahy mohou být pokládány jen na dostatečně suchý podklad (v celém průřezu). V případě nedodržení předepsaných vlhkostí hrozí vznik vad. **Vlhkost podkladu kontrolujte vždy** před zahájením pokládky (nejlépe hmotnostní nebo CM metodou, měření vlhkosti pomocí elektrických vlhkoměrů považujte pouze za orientační).

Předepsaná **maximální vlhkost podkladu** v době pokládky (hmotnostní %):

Typ podkladu	Bez podlahového vytápění	S podlahovým vytápěním
Cementový potěr, beton	3,5 %	3,0 %
Potěr na bázi síranu vápenatého (např. anhydrit)	0,5 %	0,3 %

Podklad může vykazovat **nerovnosti max. do 2 mm / 2 m**. Podlahovina kopíruje plošné nerovnosti podkladu, shodné nerovnosti proto bude mít i finální povrch podlahové krytiny. V případě nevyhovujících nerovností proveďte broušení, nebo vyrovnání podkladové plochy nivelační stěrkou.

Pevnost v tahu povrchových vrstev potěru musí být nejméně 0,8 MPa (u kanceláří min. 1,0 MPa)

Teplota vzduchu i podkladu během instalace by měla odpovídat běžným provozním podmínkám (max. povolené rozmezí je **18-27°C**). Tyto podmínky musí být zajištěny **nejméně 24 hodin** před zahájením pokládky a po celou dobu pokládky i užívání podlahy. Relativní vlhkost vzduchu udržujte po celou dobu v rozmezí 30-70 %.

Podklad pod vinylovou podlahu upravte tak, aby byl především suchý, pevný, hladký, rovný a celistvý. Všechny nečistoty a slabě držící vrstvy musí být odstraněny a dokonale vysáty. Z anhydritových a cementových podkladů odbruste vrchní vrstvu (šlem/sintr). Pro zpevnění a vyrovnání povrchu použijte vhodnou penetraci a samonivelační stěrku. Aplikaci proveďte dle doporučení výrobce. Nedoporučuje se přímé lepení na OSB, DTD a jiné deskové materiály (konzultujte s výrobcem), tyto povrchy je nutno vždy opatřit např. vrstvou stěrky.

PODLAHOVÉ VYTÁPĚNÍ

U **podkladu s podlahovým vytápěním** je nutné ověřit, zda **před montáží proběhla topná (náběhová) zkouška**, která by měla být doložena protokolem (nezaměňovat s tlakovou zkouškou). **Při využívání podlahového vytápění musí být dodrženy požadavky norem ČSN 492120 a ČSN EN 1264-1 až 5. Povrchová teplota podlahy by neměla v průběhu celé doby užívání podlahového vytápění překročit 27°C.** Podlahové vytápění musí být vypnuto nejméně 48 hod. před zahájením montáže. Spuštěno může být plynulým náběhem teploty nejdříve 48 hod. po dokončení montáže.

Vinylové dílce lze pokládat na podklady s teplovodním i elektrickým podlahovým vytápěním.

POKLÁDKA PODLAHY

Vinylové podlahy Gerflor musí být pokládány na podklad odpovídající požadavkům návodu k montáži a normy **ČSN 74 4505**.

Lepené vinylové dílce LVT jsou určeny do interiéru, kde se teplota vzduchu pohybuje přibližně od 18 °C do 27°C. Tyto teploty garantují rozměrovou stálost vinylových dílců LVT. Jakékoliv teplotní rozdíly mimo výrobcem předepsané teploty, mohou ovlivnit výsledný optický vzhled vinylové podlahy (tvoření spár, plošné deformace, deformace ve spojích apod.). **POZOR! Na vady vzniklé porušením teplotních limitů, ale i dalších požadavků udaných výrobcem, nebo technickými normami, neposkytuje výrobce záruku.**

Pro správnou funkci a dlouhou životnost podlahy zvolte vhodný typ podlahoviny, odpovídající daným prostorám a třídy zátěže. Před pokládkou je nutné podlahové dílce aklimatizovat (přizpůsobit prostředí v objektu). **Minimální doba je 24 hodin před pokládkou.** POZOR neprovádějte aklimatizaci LVT dílců přímo na podlaze, kde je zapnuté podlahové vytápění. Při aklimatizaci musí být dílce uloženy na stabilním a rovném podkladu vždy ve vodorovné poloze.

Pro lepení vinylových dílců použijte vhodné disperzní lepidlo. V některých případech je možné použít PU lepidlo nebo fixační lepidlo. Lepidlo nanášejte na celý podklad zubovou stěrkou s označením TBK. Velikost stěrky určuje výrobce lepidla, většinou A1, A2, A3 nebo váleček. **Dodržujte doporučení výrobce lepidel.**

Vinylové dílce mohou být položeny všemi směry. Neexistuje závazný směr pokládky.

Podlaha musí být po obvodu dilatována. Minimální dilatace je 5 mm. Podlaze nesmí být zabráněno v dilataci. Dilataci překryjte vhodnou obvodovou lištou. Pokud není možné použít lištu (např. ocelové zárubně) použijte pružný tmel (tmel musí umožnit svou pružností a zvolenou šířkou dilatační mezery stlačení min. o velikosti předepsané dilatace).

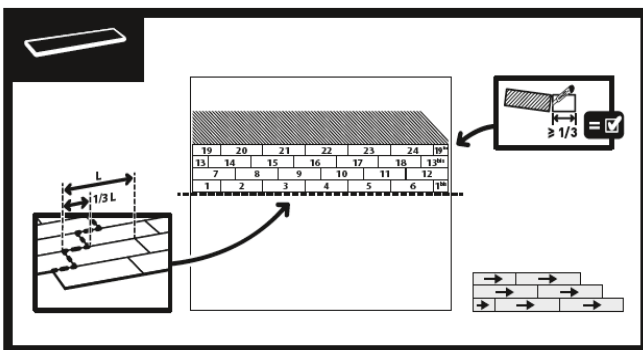
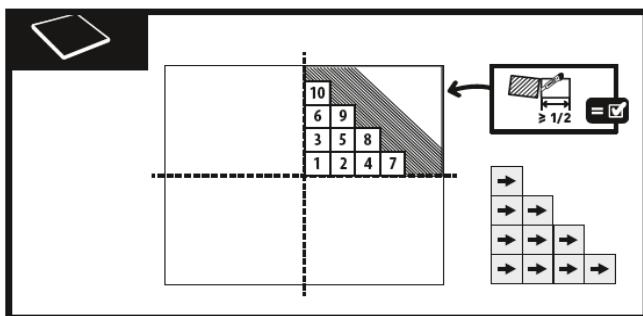
V případě pokládky do prostor se zvýšenou vlhkostí použijte lepidlo trvale odolné proti vodě. Obvodové spáry doporučujeme vodotěsně upravit (např. silikonem).

V průběhu pokládky a užívání podlahy nesmí docházet k přehřívání podlahy a výkyvům teplot. Na povrchu podlahy nesmí být více jak 27°C. V takto exponovaných místech doporučujeme podlahu nalepit na PU lepidlo. Dodržujte teplotu v rozmezí 18-27 °C.

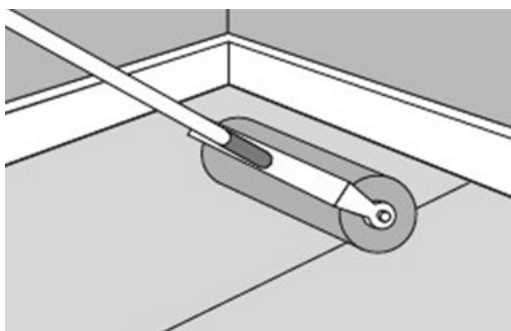
Vinylové dílce se po nalepení nebo v průběhu lepení, dle typu pokládky, zaválčují přítlačným válcem o váze min. 50 kg.

POSTUP POKLÁDKY

Vinylovou podlahu pokládejte na vhodně připravený podklad. Lamely i použité lepidlo musí být aklimatizované v prostoru pokládky. Před instalací zvolte směr pokládky a místnost rozměřte z důvodu eliminace nevhodných dořezů. Na podlaze naznačte dvě kolmé osy. Aplikujte lepidlo zubovou stěrkou. Po odvětrání lepidla pokládejte jednotlivé lamely podél osy. Lamely pokládejte jedním směrem. Pro správnou orientaci dílců použijte šipky na spodní straně.



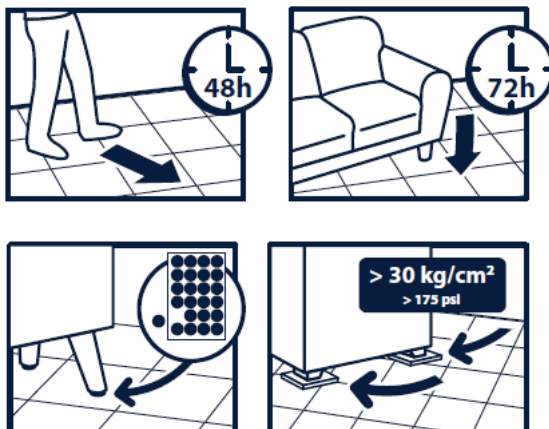
Po obvodu podlahy zachovejte dilatační spáru minimálně 5 mm. Zkracování lamel provedte podlahářským nožem nebo řezačkou dílců. Při pokládce se dílce musí překrývat minimálně o 1/3 délky. V průběhu a po ukončení pokládky podlahu zaválcujte článkovým válcem o hmotnosti min. 50 kg.



Po dokončení montáže instalujte obvodové a přechodové lišty doporučeným montážním postupem.

PO DOKONČENÍ POKLÁDKY

Po dokončení nově položenou podlahu důkladně vyčistěte od všech zbytků montážních a výrobních nečistot. Pro čištění používejte jen čisticí prostředek vhodný pro vinylové podlahy s PUR povrchovou úpravou. Lehké zatěžování podlahy provádějte až po 48 hodinách. Běžnému použití vystavte podlahu nejdříve po 72 hodinách.



Během užívání podlahu chraňte před poškozením. Nábytek a dotykové plochy opatřete vhodnou ochrannou podložkou.

Konečného uživatele seznajte s pokyny pro užívání a údržbu (předejte Pokyny pro užívání a údržbu podlahy).